



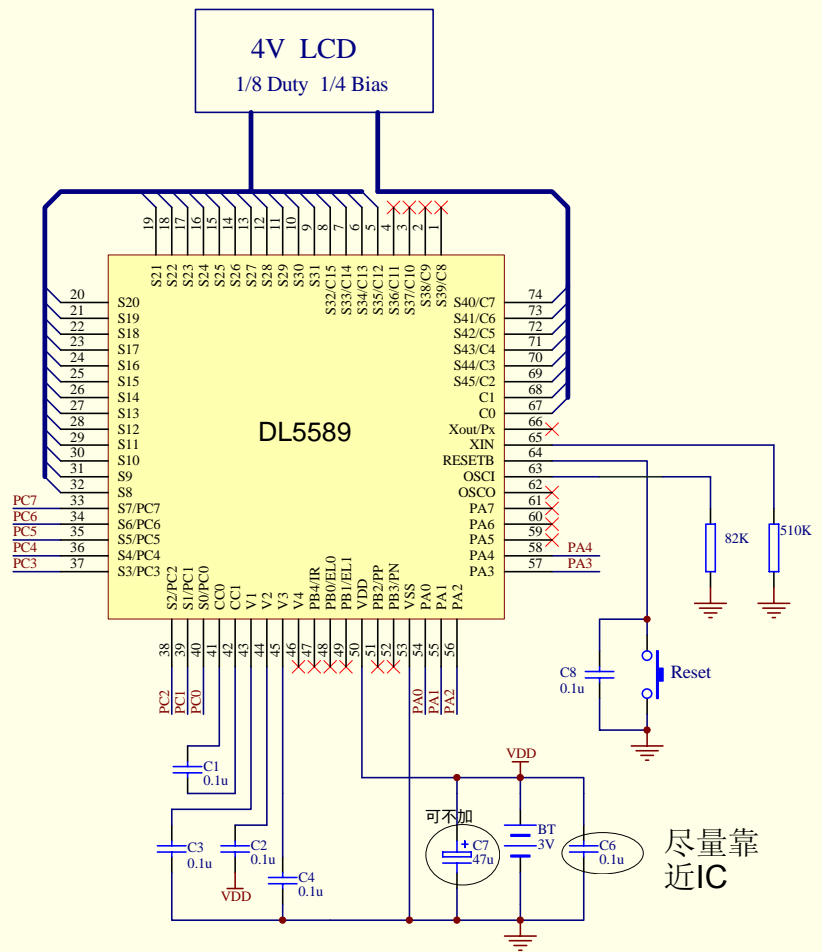
东莞市琪芯电子有限公司

电话:13798528768, 0769-81555915 传真:85338927
邮箱:info@jfd-ic.com, QQ:1873357672
网址:www.jfd-ic.com 微信号:dggxdz
Skype:jumfuyu 阿里旺旺:晶峰达电子科技

DL5589

IC名称: 函数带财税功能的计算器

IC编号: DL5589



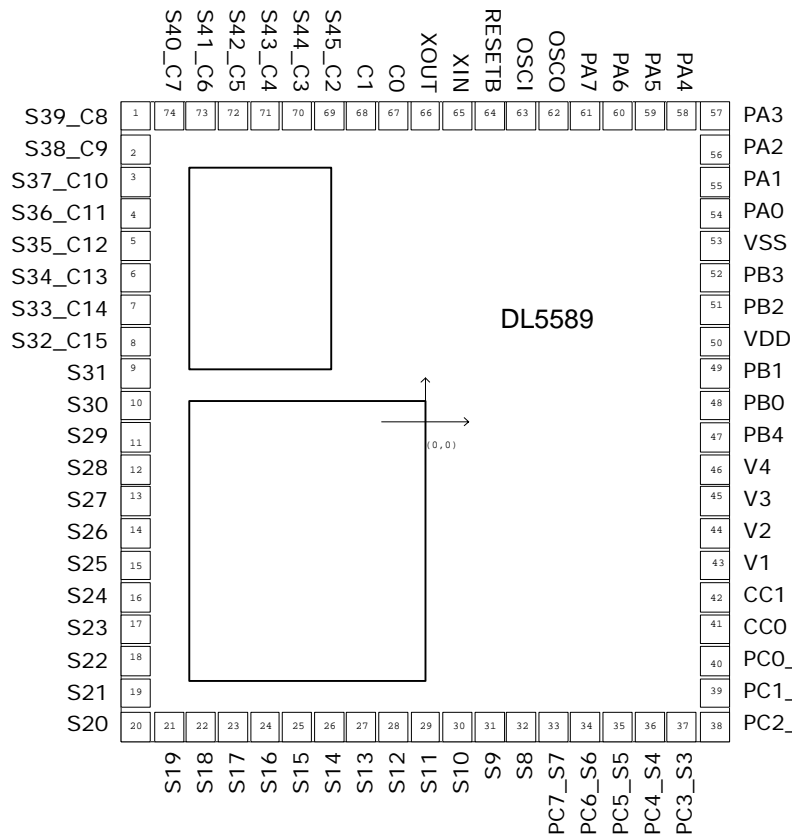
	PA0	PA1	PA2	PA3	PA4	
QUIT CPT	INS DOWN	DEL UP	SET ENTER	ON/OFF		
-->	IRR	NPV	CF	2ND		PC0
CLR TVM FV	BGN PMT	AMORT PV	P/Y l/y	xP/Y N		PC1
RAND			sqrX	K		PC2
/	1/x	x ²	%			PC2
X!	TAN y ^x	COS)	SIN (HYP INV		PC3
nPr	BOND 9	STAT 8	DATA 7	e ^x ln		PC4
nCr	BRKEVN	%	DEPR 4	Round STO		PC5
+	6	5	1	RCL		PC6
ANS	PROFIT	ICONV	DATE			PC6
=	3	2	0	CLR WORK C/CE		PC7
	RESET +/-	FORMAT •				

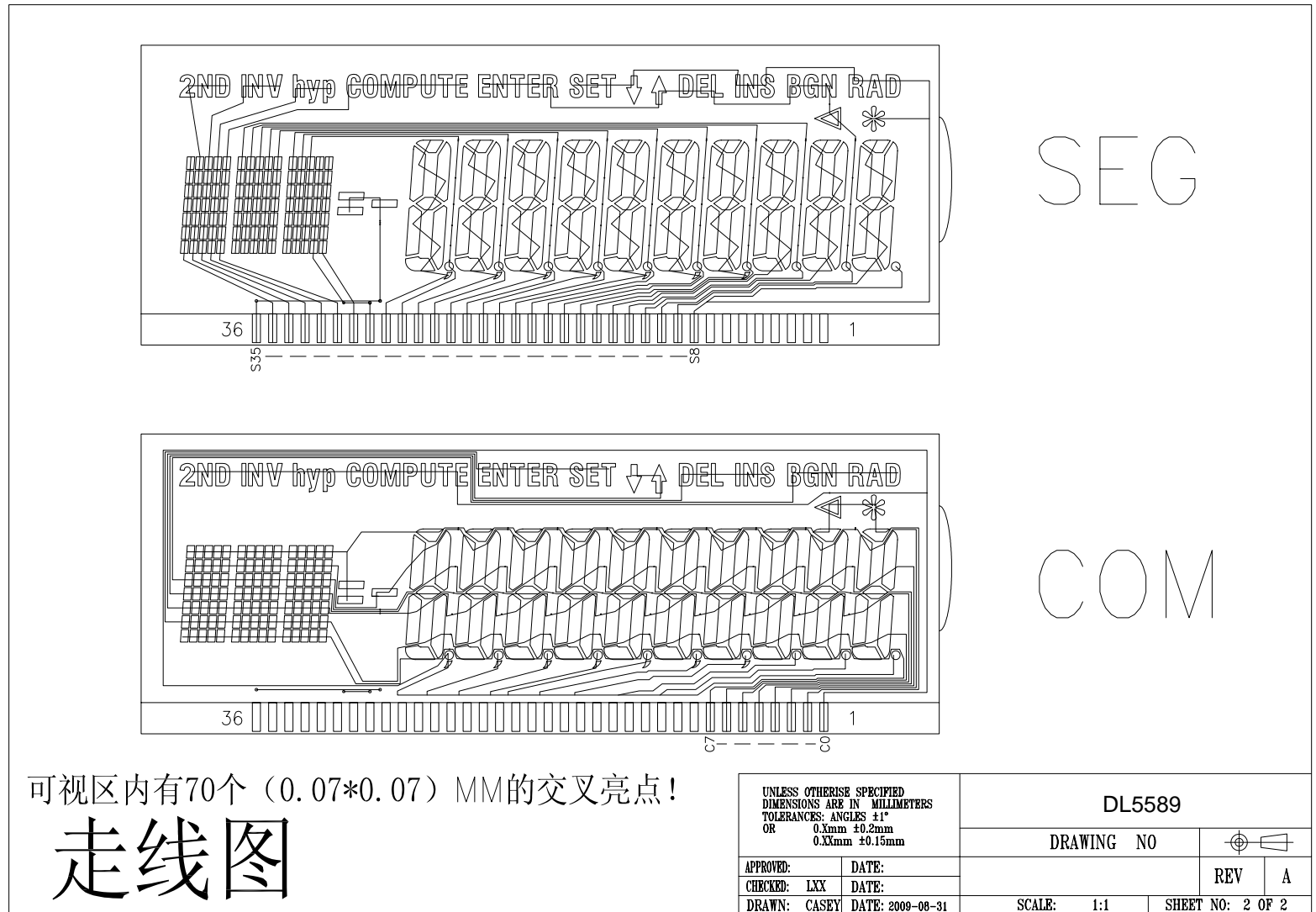
Title		
Size A4	Number IC	Revision V1.2
File:		

Pads Assignment:

No.	Name	X	Y	No.	Name	X	Y	No.	Name	X	Y	No.	Name	X	Y
1	S39_C8	-895.5	946.35	20	S20	-895.5	-946.35	38	PC_S2	895.5	-946.35	57	PA3	895.5	946.35
2	S38_C9	-895.5	841.5	21	S19	-792	-946.35	39	PC_S1	895.5	-841.5	58	PA4	792	946.35
3	S37_C10	-895.5	742.5	22	S18	-693	-946.35	40	PC_S0	895.5	-742.5	59	PA5	693	946.35
4	S36_C11	-895.5	643.5	23	S17	-594	-946.35	41	CC0	895.5	-643.5	60	PA6	594	946.35
5	S35_C12	-895.5	544.5	24	S16	-495	-946.35	42	CC1	895.5	-544.5	61	PA7	495	946.35
6	S34_C13	-895.5	445.5	25	S15	-396	-946.35	43	V1	895.5	-445.5	62	OSCO	396	946.35
7	S33_C14	-895.5	346.5	26	S14	-297	-946.35	44	V2	895.5	-346.5	63	OSCI	297	946.35
8	S32_C15	-895.5	247.5	27	S13	-198	-946.35	45	V3	895.5	-247.5	64	RESETB	198	946.35
9	S31	-895.5	148.5	28	S12	-99	-946.35	46	V4	895.5	-148.5	65	XIN	99	946.35
10	S30	-895.5	49.5	29	S11	0	-946.35	47	PB4	895.5	-49.5	66	XOUT	0	946.35
11	S29	-895.5	-49.5	30	S10	99	-946.35	48	PB0	895.5	49.5	67	C0	-99	946.35
12	S28	-895.5	-148.5	31	S9	198	-946.35	49	PB1	895.5	148.5	68	C1	-198	946.35
13	S27	-895.5	-247.5	32	S8	297	-946.35	50	VDD	895.5	247.5	69	S45_C2	-297	946.35
14	S26	-895.5	-346.5	33	PC_S7	396	-946.35	51	PB2	895.5	346.5	70	S44_C3	-396	946.35
15	S25	-895.5	-445.5	34	PC_S6	495	-946.35	52	PB3	895.5	445.5	71	S43_C4	-495	946.35
16	S24	-895.5	-544.5	35	PC_S5	594	-946.35	53	VSS	895.5	544.5	72	S42_C5	-594	946.35
17	S23	-895.5	-643.5	36	PC_S4	693	-946.35	54	PA0	895.5	643.5	73	S41_C6	-693	946.35
18	S22	-895.5	-742.5	37	PC_S3	792	-946.35	55	PA1	895.5	742.5	74	S40_C7	-792	946.35
19	S21	-895.5	-841.5					56	PA2	895.5	841.5				

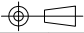
*The IC substrate should be connected to Vss in the PCB layout artwork.

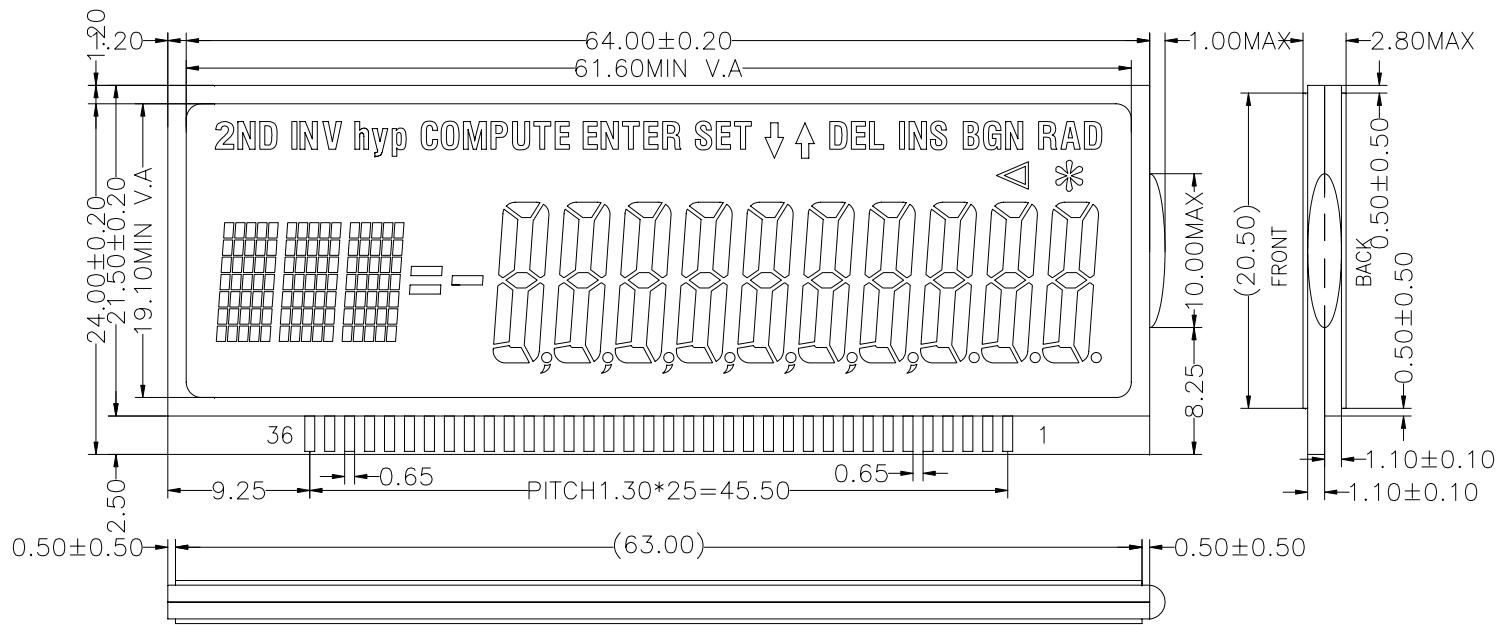




可视区内有70个 (0.07*0.07) MM的交叉亮点!

走线图

UNLESS OTHERWISE SPECIFIED DIMENSIONS ARE IN MILLIMETERS TOLERANCES: ANGLES ±1° OR 0.Xmm ±0.2mm 0.XXmm ±0.15mm		DL5589	
APPROVED:		DRAWING NO	
CHECKED: LXX	DATE:		
DRAWN: CASEY	DATE: 2009-08-31		
		SCALE: 1:1	SHEET NO: 2 OF 2



DISPLAY SPECIFICATION

DISPLAY TYPE : TN, POSITIVE MODE
 CONNECTOR : HEAT SEAL
 OPERATING VOLTAGE : 4.0V
 VIEW ANGLE : 6 O'CLOCK.
 DRIVING METHOD: 1/8DUTY 1/4BIAS
 OPERATING TEMP : 0°C~+50°C
 STORAGE TEMP : -10°C~+60°C
 REAR POLARIZER: REFLECTIVE

UNLESS OTHERWISE SPECIFIED DIMENSIONS ARE IN MILLIMETERS TOLERANCES: ANGLES ±1° OR 0.Xmm ±0.2mm 0.XXmm ±0.15mm		DL5589		
		DRAWING NO		
APPROVED:	DATE:	SCALE: 1:1	REV	A
CHECKED: LXX	DATE:		SHEET NO: 1 OF 2	
DRAWN: CASEY	DATE: 2009-08-31			

声 明

因我司的计算器 IC , 都是一些功能复杂的 (特别是科学型计算器), 且同原装机型用的硬体和软件人员不是相同的。因此本 IC 不能保证同原装机型在功能和运算上百分百一致 , 只能尽力做到相仿。只要不影响到实际使用。

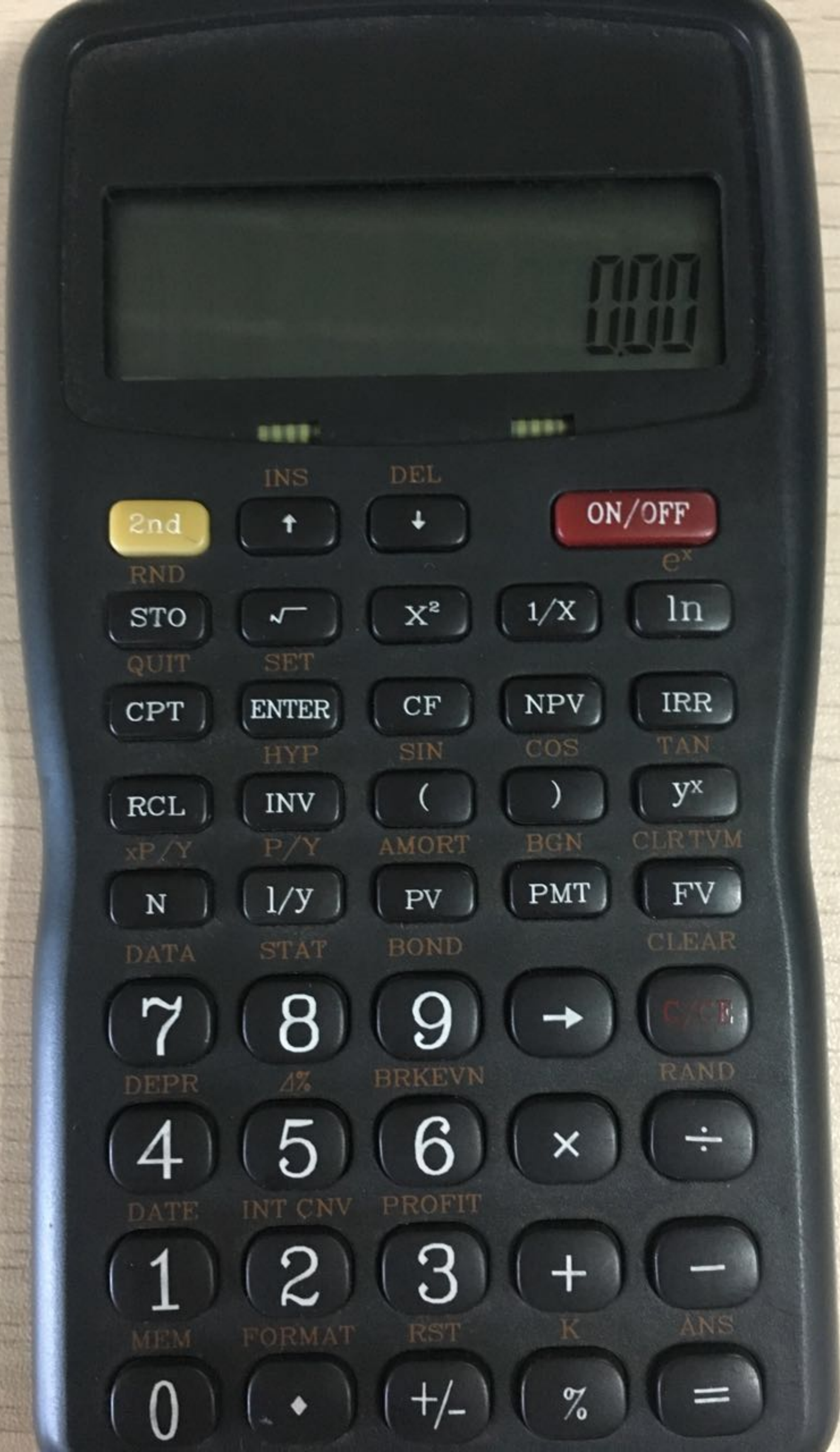
本公司对以上问题概不负责 (包括一些没意义的运算)。

希望您经常和我司有关部门进行联系 , 索取最新资料 , 因为产品在不断更新和提高。

本资料中的信息如有变化 , 可能会疏忽没有通知到您。

本资料仅供参考 , 我司不承担任何由此而引起的损失——因为 IC 不是一个独立工作的个体 , 它需要同 PCB、LCD 等等周边配套起来的。

主要功能说明参考: <http://www.doc88.com/p-7364372778746.html>



0000

2nd	INS ↑	DEL ↓	ON/OFF	
RND			e^x	
STO	$\sqrt{\quad}$	X^2	1/X	ln
QUIT	SET			
CPT	ENTER	CF	NPV	IRR
	HYP	SIN	COS	TAN
RCL	INV	()	y^x
xP/Y	P/Y	AMORT	BGN	CLR TVM
N	1/Y	PV	PMT	FV
DATA	STAT	BOND		CLEAR
7	8	9	→	C/CF
DEPR	$\Delta\%$	BRKEVN		RAND
4	5	6	\times	\div
DATE	INT CNV	PROFIT		
1	2	3	+	-
MEM	FORMAT	RST	K	ANS
0	♦	+/-	%	=